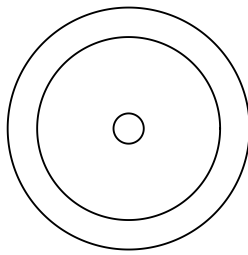
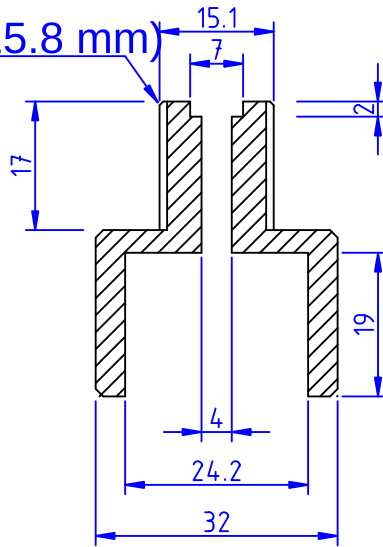


gwint 5/8"-11
(średnica zew. 15.8 mm)



łożysko kulowe odporowe wzdłużne
symbol: **51100**

